

STORBOX S-300

Le store banne qui s'adapte à vos besoins





STORBOX S-300 est toujours à vos côtés. Depuis 1993, la gamme Storbox n'a cessé de s'enrichir de nouveaux modèles innovants qui s'adaptent à vos besoins et apportent les meilleures solutions à votre vie quotidienne.

Le coffre STORBOX S-300 est un store pratique et fonctionnel dont les avantages convainquent les installateurs et les utilisateurs. Notre Bureau Technique a travaillé dur dans la conception de ce modèle pour obtenir un excellent produit au niveau professionnel, avec une installation encore plus facile et rapide, une régulation confortable et efficace, une large gamme d'inclinaisons dans toutes ses positions, une grande ligne de 6 mètres sans besoin de supports intermédiaires, etc. Le résultat est un coffre polyvalent, qui s'adapte à tous les espaces et peut être actionné aussi bien manuellement que de manière motorisée avec le même type de flasques 100 % aluminium. Dans toutes les versions, STORBOX S-300 offre un aspect très durable et résistant.

LLAZA®



STORBOX S-300 se distingue par:

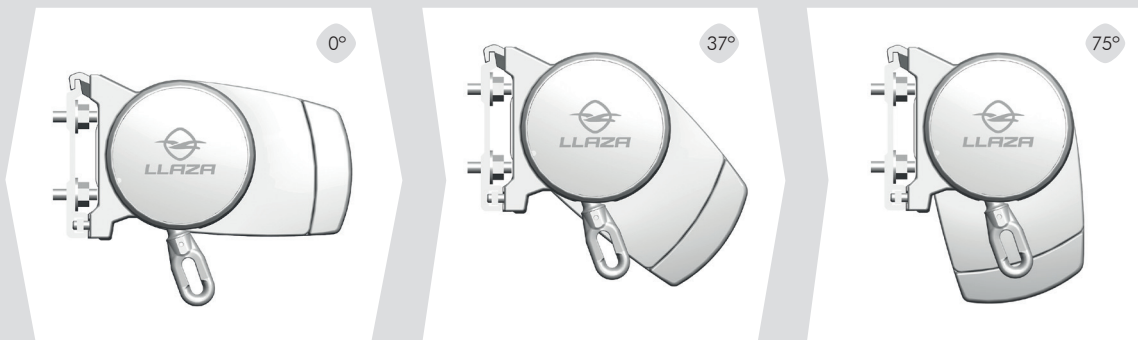
- Possibilité d'atteindre 6 m. de ligne x 3 m. de projection sans support intermédiaire.
- Large plage d'inclinaison de 0 à 75°.
- Adaptation facile au fonctionnement manuel, pas besoin de percer des trous dans le cache latéral.
- Compatible avec le moteur doté de la manœuvre de secours.
- Dissimulation des vis de fixation de la plaque.
- Peut être installé directement au plafond ou sur un support universel.
- Esthétique impeccable, finitions 100% métalliques.
- Éclairage LED sur le profil du coffre et sur les bras, si le modèle ONYX LUX-400 est utilisé.

Pour de nombreuses raisons, la STORBOX S-300 séduit les professionnels et les utilisateurs:

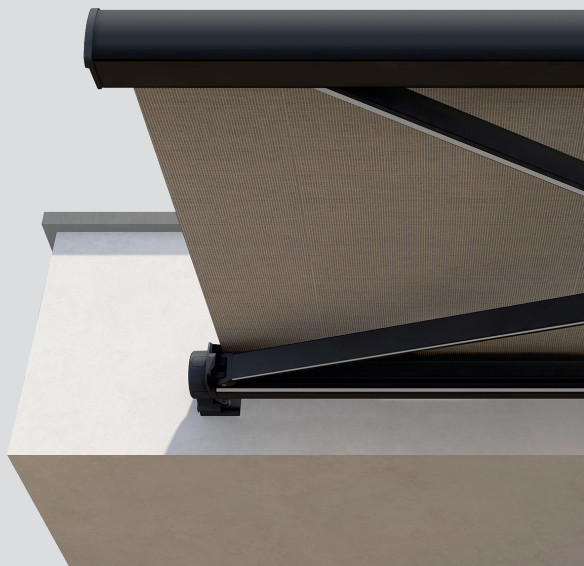
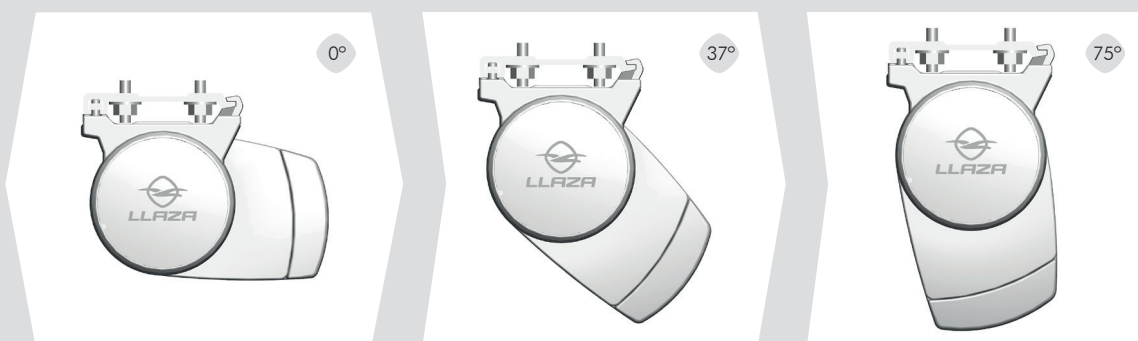
Inclinaison maximale.

Qu'il soit installé en façade ou au plafond, STORBOX S-300 parvient à maintenir une inclinaison spectaculaire, ce qui le rend idéal pour une installation sur les balcons et une protection contre le soleil en début et en fin de journée. Il n'y a aucune perte de capacité d'inclinaison lorsqu'il est monté sur le toit, et il ne nécessite aucun support supplémentaire. L'inclinaison est toujours de 0 à 75°.

Exemple d'installation frontale avec la machine:



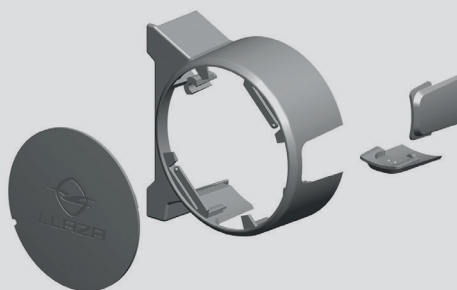
Exemple d'installation au plafond avec moteur:



Le système de commande est accessible à l'avant et à l'arrière. Il suffit de déplacer une vis et de faire bouger le boulon le long de l'arbre.

L'alignement des bras s'effectue à l'intérieur du support, sans qu'il soit nécessaire de percer des trous à l'avant qui affecteraient l'esthétique des pièces.

La flasque latérale inclut déjà les encoches pour la sortie du treuil. Ce système pratique permet de gagner du temps et d'obtenir un aspect impeccable sans endommager la couche de laque.

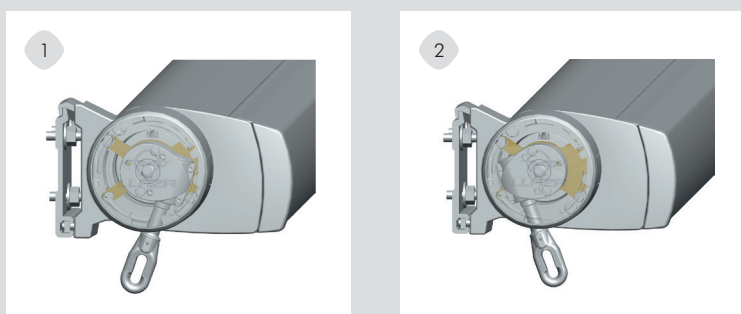


Le treuil peut être actionné depuis l'avant ou l'arrière du store.

Deux positions pour la sortie de l'anneau du treuil, ce qui la rend plus accessible à la manivelle.

Nous évitons les mauvaises postures et les virages sont effectués avec moins d'effort.

LLAZA[®]



ÉCLAIRAGE À LED POUR PROFITER DES SOIRÉES

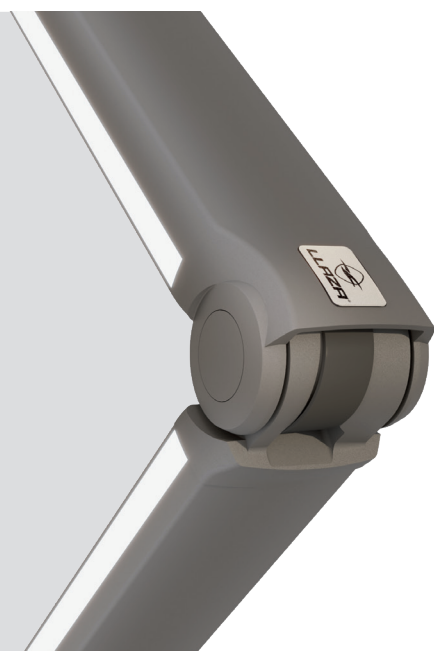


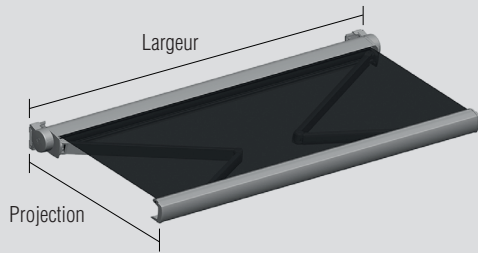
L'un des objectifs de STORBOX S-300 est d'obtenir une utilisation maximale de l'installation. Grâce à la possibilité d'intégrer un éclairage LED dans le profilé du coffre, la terrasse peut également être éclairée et utilisée la nuit. Si nous incorporons également le modèle de bras ONYX LUX-400, l'expérience d'éclairage sera complète, car nous obtiendrons un espace aménagé selon les besoins de chaque moment grâce à la régulation de l'intensité lumineuse.

ONYX-400 et ONYX LUX-400

Bras recommandés

- Un design équilibré et moderne qui allie à la fois les avantages du laquage intégral, un aspect robuste et un style tout en métal.
- Possibilité d'installer un éclairage LED sur les bras ONYX-LUX pour en profiter 24 heures sur 24.
- L'ONYX LUX-400 est un bras doté d'un système d'éclairage 100 % intégré et sans câbles visibles au niveau de l'articulation.
- La rotule est conçue pour améliorer les performances du bras à mi-ouverture pour lui apporter plus de tension.

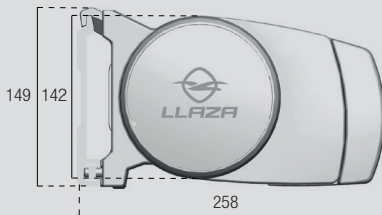


Dimensions maximales (m)


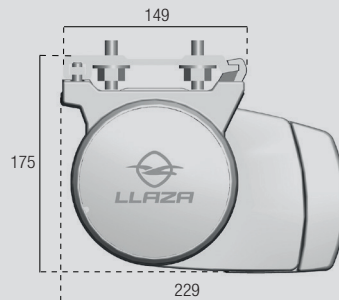
Bras N°	Max. Largeur	Max. projection
2	6,00	3,00

Dimensions (mm)

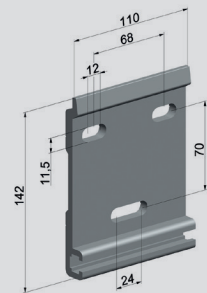
Pose façade



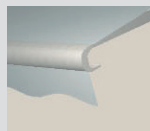
Pose plafond



Plaque murale


Manoeuvre

- Manuelle
- Motorisé
- Automatisé

Accessoires


Lambrequin fixe

Pose

- Mur
- Plafond

Installations habituelles

- Balcons
- Terrasses
- Large terrasses

Possibilités d'éclairage

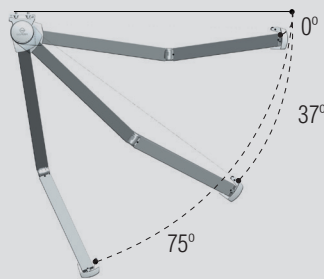
- Sous coffre
- Barre Charge
- Bras (Oxyon Led)

Finitions

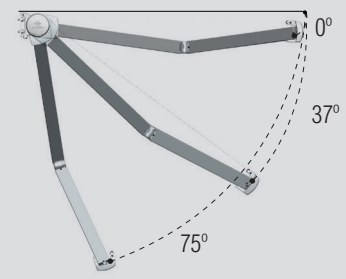
- Laquage selon réglementation QUALICOAT
- Visserie en acier inoxydable
- Bras avec laquage intégral

Inclinaison

Plafond



Mur


Classification

Standards: UNE-EN 13561:2015



Vent
Jusqu'à 28 km/h
Jusqu'à 6,00 m. x 3,00 m.



Endurance
Min. 10.000 manoeuvre

Recommandé avec bras
LLAZA-ONYX System


- Onyx-400
- Onyx Lux-400

Largeur minimale et nombre de bras recommandés (m)

Projection	Minimum largeur	
	2 Bras	
1,75	2,15	
2,00	2,40	
2,25	2,65	
2,50	2,90	
2,75	3,15	
3,00	3,40	
3,25	3,65	
3,50	3,90	

Dimensions maximales pour toile (m)

	largeur x projection		2 Bras	
RECACRIL	RECACRIL	6,00 x 3,00	5,00 x 3,50	
	RECSYSTEM	6,00 x 3,00	5,00 x 3,50	
	Recacril DRY	5,00 x 2,50		
	RECWATER	5,00 x 2,50		
RECSCREEN	RecScreen 4000P - 1%	5,00 x 3,00		
	RecScreen 6000 - 2%	4,50 x 2,50		
	RecScreen 7000 - 3%	5,00 x 3,00		
	RecScreen RAINLESS	4,50 x 2,50		
PVC	RECAFLEX PRO	4,50 x 2,50		



HABITAT LLAZA réunit les forces de deux grandes marques pour obtenir une protection solaire bénéficiant de toutes les garanties de fonctionnalité et de qualité. Nous mettons à la disposition des professionnels une large sélection de toiles, ce qui nous permet de répondre à chaque besoin.



Tissu de haute performance élaborée à partir de fibres acryliques teintées dans la masse. Pourvu du traitement spécial eau et poussières appelé "Infinity" traitement pour toile qui forme une barrière anti taches et anti moisissure tout en laissant respirer la toile ; disponible dans une variété de couleurs.



Tissu de haute performance élaborée à partir de fibres acryliques teintées dans la masse, semi étanche avec revêtement en résine soudable sur l'une des faces, supportant des colonnes d'eau jusqu'à 800 mm. Pourvu du traitement spécial eau et poussières appelé "Infinity" traitement pour toile qui forme une barrière anti taches et anti moisissure tout en laissant respirer la toile.



Tissu imperméable translucide acrylique élaboré à partir de fibres acryliques teintées dans la masse avec le dos en PVC satiné de la même couleur que le coté acrylique, 50% fibres acryliques teintées dans la masse, 50% PVC Pourvu du traitement spécial eau

et poussières appelé "Infinity" traitement pour stores imperméabilisant qui forme une barrière anti taches et anti moisissures.



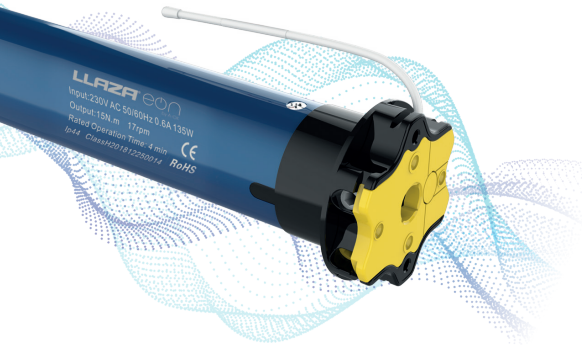
Gamme des toiles d'écran polyester, de différentes textures et finitions avec un coefficient d'ouverture de 1% à 10%. Ces modèles proposent un équilibre parfait entre le confort thermique, la visibilité à l'extérieur, le contrôle de l'éblouissement et l'utilisation de la lumière naturelle.



Tissu à base d'écran en polyester Panamá avec support en PVC, 20% PES HT et 80% PVC qui offre à la fois une imperméabilité totale, l'utilisation de la lumière, un confort thermique et un aspect textile.



Tissu composé de polyester HT 1100 dtex enduit de PVC imperméable réversible translucide avec finition lisse brillante laquée sur les deux faces.



EON, la motorisation intelligente par LLAZA. Contrôle et automatisation pour rester connecté avec notre mode de vie.

Technologie bi-directionnelle

La technologie bi-directionnelle du moteur Eon permet d'avoir un contrôle total et d'obtenir le maximum d'efficacité dans l'installation de protection solaire.

Les utilisateurs disposent d'information en temps réel sur l'état d'ouverture et de fermeture du store, grâce au téléphone et aux émetteurs exclusifs LLAZA EON.

Connexion Wi-Fi

Technologie avancée qui connecte les stores directement avec la WIFI.

Par l'intermédiaire des plateformes comme Smartlife and Tuya, nous pouvons contrôler les stores en même temps que les autres dispositifs de la maison: volets, alarmes, lumières, etc.

L'automatisation LLAZA est pensée pour apporter la connectivité intelligente à toutes les installations.



Stores



APP EON



LED



Assitant vocal



Signal radio



www.llazafrance.com

LLAZA FRANCE

160 rue Fernand Berta
66000 - Perpignan